



Dane techniczne - Technical data -

Zastosowanie - Use -

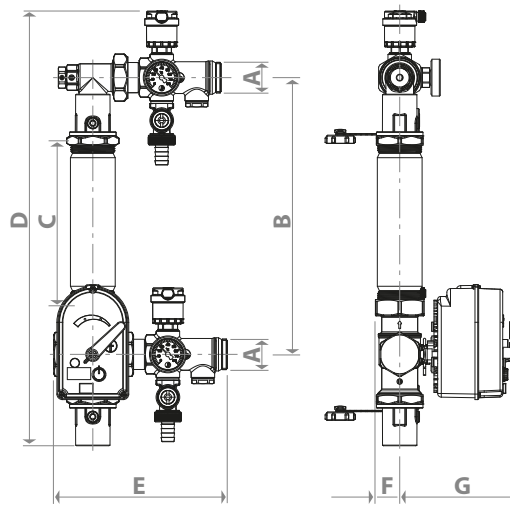
- Standardowe obięgi grzewcze i/lub chłodzące (płaszczyznowe podłogowe, sufitowe, grzejniki)
- Standard heating and/or cooling circuits (radiant ceilings, radiant floor, radiators)

Dane techniczne - Technical data -

- Maks. ciśnienie robocze: 7 bar
- Zakres temperatury: 5÷90 °C
- Max. working pressure: 7 bar
- Temperature range: 5÷90 °C

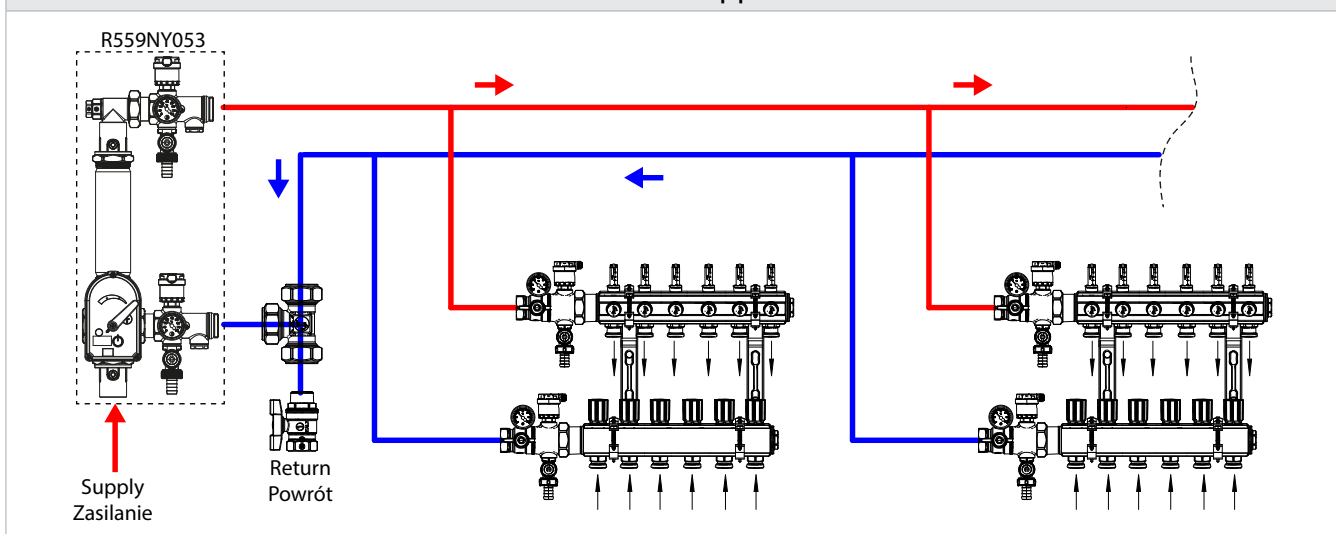


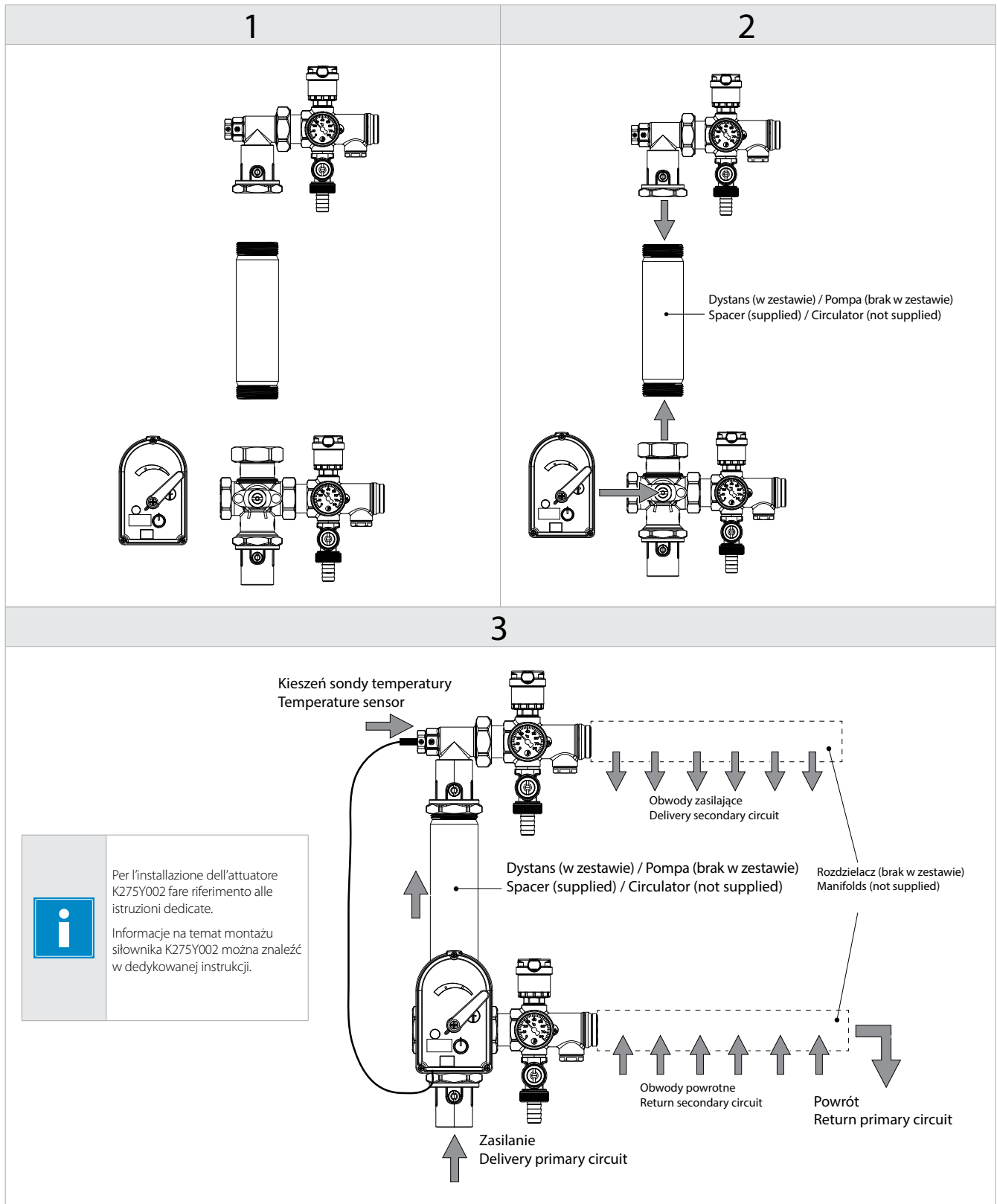
Wymiary - Dimension



A	B [mm]	C [mm]	D [mm]	E [mm]	F [mm]	G [mm]
1"	300	180	472	188	26	130

Schemat zastosowania - Application scheme






Dodatkowe informacje

Dodatkowe informacje można znaleźć na stronie internetowej www.giacomini.com or contact the technical service: ☎ +39 0322 923372 📠 +39 0322 923255 ✉ consulenza.prodotti@giacomini.com

Niniejsza ulotka ma wyłącznie charakter informacyjny. Firma Giacomini S.p.A. zastrzega sobie prawo modyfikacji produktów opisanych w niniejszej broszurze z przyczyn technicznych albo handlowych bez uprzedniego powiadomienia. Informacje przedstawione w karcie katalogowej nie zwalniają użytkownika z przestrzegania obowiązujących przepisów. Giacomini S.p.A. Via per Alzo, 39 - 28017 San Maurizio d'Opaglio (NO) Italy



Informacja towarzysząca oznakowaniu znakiem B

 20	Giacomini S.p.A. Via per Alzo, 39-28017 San Maurizio D'opaglio (NO), Italy
	Krajowa Deklaracja Właściwości Użytkowych nr 26/2020
	PN-M-75002:2016-10 – Armatura instalacji wodociągowych i centralnego ogrzewania. Wymagania ogólne i badania.
	PN-EN 1254-4 – Miedź i stopy miedzi. Łączniki instalacyjne. Część 4: Łączniki z końcówkami innymi niż do połączeń kapilarnych lub zaciskowych.
	Grupy mieszające R559NYxxx gdzie: xxx oznacza: rozmiar i rodzaj przyłącza
Zasadnicze charakterystyki wyrobu budowlanego dla zamierzonego zastosowania lub zastosowań	Deklarowane właściwości użytkowe
Materiał i badania	Zgodnie z PN-EN 1254-4:2002, pkt 4.1
Złącza śrubunkowe	Zgodnie z PN-EN 1254-4:2002, pkt 4.2
Wymiary gwintów	Zgodnie z PN-EN 1254-4:2002, pkt 4.3
Systemy uszczelniające	Zgodnie z PN-EN 1254-4:2002, pkt 4.4
Minimalna grubość ścianki	Zgodnie z PN-EN 1254-4:2002, pkt 4.5
Minimalny otwór dla łączników nierównoprzelotowych	Zgodnie z PN-EN 1254-4:2002, pkt 4.6
Minimalna średnica zewnętrzna powierzchni uszczelniających	Zgodnie z PN-EN 1254-4:2002, pkt 4.7
Konstrukcja i wygląd	Zgodnie z PN-M-75002:2016-10, pkt 5.1
Materiały	Zgodnie z PN-M-75002:2016-10, pkt 5.2
Powłoka ochronne	Zgodnie z PN-M-75002:2016-10, pkt 5.3
Działanie	Zgodnie z PN-M-75002:2016-10, pkt 5.4
Szczelność	Zgodnie z PN-M-75002:2016-10, pkt 5.5
Wytrzymałość na skręcanie	Zgodnie z PN-M-75002:2016-10, pkt 5.6.1
Wytrzymałość na zginanie	Zgodnie z PN-M-75002:2016-10, pkt 5.6.2
Wytrzymałość hydrauliczna	Zgodnie z PN-M-75002:2016-10, pkt 5.7
Przepustowość	Zgodnie z PN-M-75002:2016-10, pkt 5.8
Trwałość	Zgodnie z PN-M-75002:2016-10, pkt 5.9
Temperatura medium	5÷90 °C
Ciśnienie statyczne	PN7